



Használati utasítás

**AU480 kémiai analizátor Kiegészítés az ISE csöveinek
karbantartásához**

In vitro diagnosztikai használatra



B98352AA
2016. augusztus



Beckman Coulter, Inc.
250 S. Kraemer Blvd.
Brea, CA 92821 U.S.A.



Használati utasítás

AU480 kémiai analízátor Kiegészítés az ISE csöveinek karbantartásához

B98352AA rész (2016. augusztus)

© 2016 Beckman Coulter, Inc.

Minden jog fenntartva.

Védjegyek

A Beckman Coulter, a stilizált logó, valamint az itt említett Beckman Coulter termék- és szolgáltatásjegyek a Beckman Coulter, Inc. védjegyei vagy bejegyzett védjegyei az Egyesült Államokban és más országokban.

Minden egyéb védjegy a jogos birtokosa tulajdonát képezi.

Keressen fel bennünket a világhálón:

www.beckmancoulter.com

EC REP

Beckman Coulter Ireland Inc.
Lismeehan, O'Callaghan's Mills,
Co. Clare, Ireland
Phone: +353-65-683-1100
FAX: +353-65-683-1122

Beckman Coulter do Brasil Com e Imp de Prod de Lab Ltda
Calçada Aldebarã, 39, Centro De Apoio 2 - Alphaville,
Cep 06541-055 - Santana De Parnaíba, Sp, Brasil
Telefone: (11) 4154-8818 - CNPJ: 42.160.812/0001-44

製造販売業者: ベックマン・コールター株式会社
〒135-0063
東京都江東区有明三丁目5番7号
TOC 有明ウエストタワー

贝克曼库尔特有限公司,
美国加利福尼亚州, Brea 市, S. Kraemer 大街 250 号,
邮编: 92821 电话: (001) 714-993-5321

Beckman Coulter KK
贝克曼库尔特株式会社
東京都江東区有明三丁目5番7号
邮编: 135-0063

Az eredeti útmutató fordítása

Változtatási előzmények

Ez a dokumentum a felsorolt verziók közül a legmagasabb és az annál magasabb verziószámú szoftverre érvényes. Amennyiben egy későbbi szoftververzió megváltoztatja a jelen dokumentumban található információkat, újabb kiadás kerül kibocsátásra.

Első kiadás, B98352AA, 2016. augusztus

Szoftververzió: 1.91

Tartalom

| | |
|--------------------|--|
| | Változtatási előzmények, iii |
| 1. FEJEZET: | Bevezetés, 1-1 |
| | Leírás, 1-1 |
| | ISE 4-es típusú csőrendszer, 1-2 |
| 2. FEJEZET: | Az ISE karbantartása, 2-1 |
| | Az ISE karbantartása kéthetente vagy 3000 mintánként, 2-1 |
| | Az ISE keverőrúd, a folyadékszint-érzékelők és a mintaedény kézi tisztítása, 2-1 |
| | Az ISE havonta, kéthavonta vagy háromhavonta esedékes karbantartása, 2-5 |
| | Az ISE csőrendszer cseréje, 2-5 |
| | Negyedévente vagy 20 000 mintánként, 2-13 |
| | A vízvezető üreg kézi tisztítása, 2-13 |
| | Az ISE szükség szerinti karbantartása, 2-15 |
| | A mintaedény csöveinek és az elkerülőcsöveknek a kézi tisztítása, 2-15 |

Tartalom

Leírás

Az AU480 felhasználói útmutató „Az opcionális ISE egység karbantartása” című fejezetét a következő verzióban frissítjük az új „ISE csőrendszer cseréje” eljárással, amely az ISE 4-es típusú csövek használatával történik.

Az ISE csőrendszer cseréje eljárás és az ISE 4-es típusú csövek használata egyszerűbb és hatékonyabb karbantartási eljárást és az ISE jobb megbízhatóságát és teljesítményét teszi lehetővé. További információkért lásd: [Az ISE csőrendszer cseréje](#).

Az új eljárással az ISE karbantartási eljárások a következőképpen változtak:

1.1 táblázat Az ISE karbantartásának változása

| Az ISE aktuális karbantartási eljárásai az AU480 felhasználói útmutatóban | Új ISE karbantartási eljárások az AU480 ISE csövekről szóló kiegészítésében |
|--|---|
| Kéthetente vagy 3000 mintánként | |
| Az ISE keverőrúd, a folyadékszint-érzékelők, a mintaedény és a mintaedénycsövek kézi tisztítása | Az ISE keverőrúd, a folyadékszint-érzékelők és a mintaedény kézi tisztítása |
| Havonta, kéthavonta vagy háromhavonta: A karbantartás gyakorisága a laboratóriumban naponta feldolgozott minták mennyiségétől függ. | |
| Nem alkalmazható | Az ISE csőrendszer cseréje |
| Negyedévente vagy 20 000 mintánként | |
| A vízvezetető üreg kézi tisztítása és szükség esetén az ürítőcső cseréje | A vízvezetető üreg kézi tisztítása |
| A keverékfelszívó-csövek és a MID standard szivattyúcsövek cseréje | Nem szükséges |
| A mintaedény, az elektródegység és a T-csatlakozó közötti csőrendszer cseréje | Nem szükséges |
| A referencia elektródblokk felőli ürítőcső és szorítószelvecső cseréje | Nem szükséges |
| Szükség szerint | |
| Nem alkalmazható | A mintaedény csöveinek és az elkerülőcsöveknek a kézi tisztítása |

FONTOS

Az összes többi ISE karbantartási műveletet végezze el az AU480 felhasználói útmutató „Az opcionális ISE egység karbantartása” című fejezetében leírtaknak megfelelően.

Bevezetés

Leírás

ISE 4-es típusú csőrendszer

Az ISE 4-es típusú csőrendszer tartalmazza az áramlási cella csöveit és a MID standard szivattyú csöveit.

Az áramlási cella csövei az alábbi öt komponenst tartalmazzák:

1. Csőkészlet: 5-ös címkével jelölt mintaedény-csövek és elkerülőcsövek
2. 2. csőkészlet: 6-os címkével jelölt, a referencia elektródblokk felőli ürítőcső
3. Szorítószelvény
4. Keverékfelszívó szivattyú cső
5. Fémlemez ürítőcsővel

Az ISE karbantartása kéthetente vagy 3000 mintánként

Hajtsa végre a következő eljárásokat kéthetente vagy minden 3000 minta feldolgozása után, amelyik hamarabb következik be.

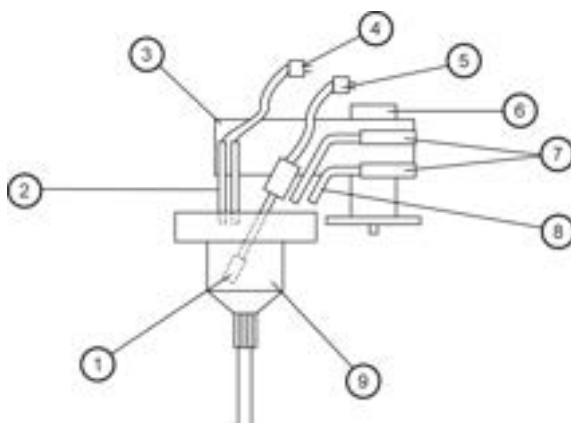
- [Az ISE keverőrúd, a folyadékszint-érzékelők és a mintaedény kézi tisztítása](#)

Az ISE keverőrúd, a folyadékszint-érzékelők és a mintaedény kézi tisztítása

A pontos eredmények és a rendszer váratlan leállása nélküli, optimális rendszerteljesítmény érdekében végezze el az alábbi ISE karbantartási eljárást kéthetente vagy 3000 mintánként, amelyik hamarabb bekövetkezik. A tisztítást végezze a saját laboratóriumi eljárásainak megfelelően, és a kalibrációs és QC adatok gondos vizsgálata után.

További információkért lásd: [2.4 ábra Az ISE csővezeték ábrája](#).

2.1 ábra ISE keverőrúd, folyadékszint-érzékelők, fúvókák és mintaedény



- | | |
|--|-------------------------|
| 1. Keverőrúd | 6. Keverőegység gombja |
| 2. Folyadékszint-érzékelő | 7. Csatlakoztató csövek |
| 3. Keverőegység | 8. Fúvóka |
| 4. Folyadékszint-érzékelő csatlakozója | 9. Mintaedény |
| 5. Keverőmotor csatlakozója | |

Az ISE előkészítése a karbantartásra

■ ■ ■ ■ FONTOS

Az ISE egységet mindig elő kell készíteni a karbantartási eljárásokhoz. Az előkészítési eljárás megakadályozza, hogy az ISE MID standard oldat periodikus (óránkénti) feltöltési ciklusa ISE MID standard oldatot adagoljon.

- 1 Győződjön meg arról, hogy a rendszer *Warm up* (Felmelegedés) vagy *Standby* (Készenlét) üzemmódban van.

Az ISE karbantartása

Az ISE karbantartása kéthetente vagy 3000 mintánként

- 2 Válassza a **Home** (Kezdőképernyő) > **Analyzer Maintenance** (Analizátor karbantartása) > **ISE Maintenance** (ISE karbantartása) > **Maintenance** (Karbantartás) elemet. A rendszer megjeleníti az ISE Maintenance (ISE karbantartása): Maintenance (Karbantartás) lapot.
- 3 Jelölje be az **ISE Maintenance** (ISE karbantartás) négyzetet. A rendszer aktiválja a karbantartási műveleti gombokat.
- 4 Válassza a **Drain Bypass** (Áthidalócsövek ürítése) lehetőséget. A rendszer megjeleníti a Start (Indítás) párbeszédpanelt.
- 5 Válassza az **OK** lehetőséget.
- 6 Emelje fel az analizátor felső fedelét.
- 7 Nyissa ki az ISE fedelét.
- 8 Nyomja meg a **TABLE ROTATION/DIAG** (Tárcsaforgatás/diag) gombot. A folyadék eltávozik az áthidalócsövekből.

A fúvókák, a keverőrúd és a folyadékszint-érzékelők tisztítása

Szükséges anyagok:

- Alkoholos lap (70%-os izopropil-alkohol)
- Tiszta, száraz, pihementes nedvszívó kendő

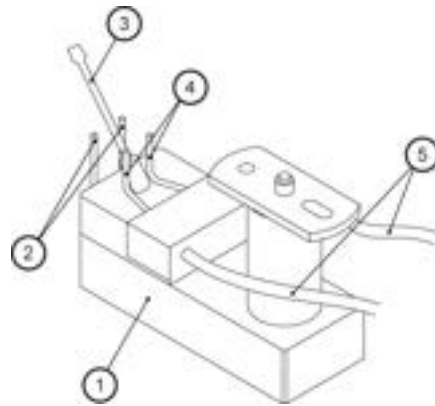
- 1 Válassza le a szintérzékelő csatlakozóját (714) és a keverőmotor csatlakozóját (706).
- 2 Lazítsa meg a keverőegységet rögzítő csavart. A leszereléshez finoman emelje meg a keverőegységet.

 **FONTOS**

Ügyeljen arra, hogy tisztítás közben ne hajlítsa meg, és ne törje el a folyadékszint-érzékelőket.

- 3 Alkoholos törülkövvel (70%-os izopropil-alkohol) törölje le a két fúvókát, a folyadékszint-érzékelőt és a keverőrudat.

2.2 ábra Keverőegység



- | | |
|----------------------------|-------------------------|
| 1. Keverőegység | 4. Fúvókák |
| 2. Folyadékszint-érzékelők | 5. Csatlakoztató csövek |
| 3. Keverőrúd | |

-
- 4 Helyezze a keverőegységet a keverőegység-tartóra.

▶ FONTOS

Ne módosítsa a keverőegységhez kapcsolt két fúvóka irányát. Ne fejtessen ki túl nagy nyomást a csövekre.

A mintaedény tisztítása

További információkért lásd: [2.4 ábra Az ISE csővezeték ábrája](#).

Szükséges anyagok:

- Frissen készített 1%-os mosóoldat
- Deionizált víz
- Tiszta, száraz, pihementes nedvszívó kendő
- Ultrahangos tisztítóberendezés
- Pohár

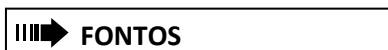
-
- 1 Lazítsa meg a mintaedényt rögzítő tartógombot, és emelje fel az edényt az ékről.
 - 2 Csatlakoztassa le a mintaedény csövét a mintaedényről a csatlakozó lecsavarásával.
 - 3 Merítse a mintaedényt 1%-os mosóoldatot tartalmazó pohárba.
 - 4 Tegye a poharat deionizált vízzel töltött ultrahangos tisztítóba, és tisztítsa 10 percig.
 - 5 Öblítse le a mintaedényt deionizált vízzel.
 - 6 Visszahelyezés előtt törölje le a mintaedényt tiszta, száraz, nedvszívó pihementes törülőkendővel.
-

Az ISE karbantartása

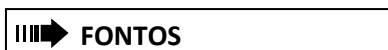
Az ISE karbantartása kéthetente vagy 3000 mintánként

A mintaedény és a keverőegység visszaszerelése

- 1 A csatlakozó becsavarásával újból rögzítse a mintaedény-csővet a mintaedényhez.
- 2 Szerelje vissza a mintaedényt. Igazítsa a mintaedény tetején található lyukat egy vonalba az ékkel, és csúsztassa a csavar csapját a túloldalon lévő horonyba. Szorítsa meg a tartógombot.
- 3 Helyezze vissza a keverőkomponenst a két pozicionálótüskére. A keverőkomponens rögzítéséhez szorítsa meg a gombot.



A keverőkomponens visszaszerelésekor ellenőrizze, hogy a csővezeték nem szorult-e be a keverőkomponens és az állványa közé.



A csatlakozók speciális kialakításúak, hogy egy csatlakozót egy kulcshoz hasonlóan csak a megfelelő aljzatba lehessen beilleszteni. A tüskék sérülésének elkerülése érdekében soha ne erőltesse a csatlakozót az aljzatba. Ha a tüskék megsérülnek, a keverőrúd nem forog, vagy a folyadékszint-érzékelők nem működnek.

- 4 Csatlakoztassa ismét a folyadékszint-érzékelő csatlakozóját (714) és a keverőmotor csatlakozóját (706).
- 5 Válassza a **Total Prime** (Teljes feltöltés) lehetőséget. A rendszer megjeleníti a Start (Indítás) párbeszédpanelt.
- 6 Válassza az **OK** lehetőséget.
- 7 Nyomja meg a **TABLE ROTATION/DIAG** (Tárcsaforgatás/diag) gombot. A feltöltés befejeződése után kigyullad a TABLE ROTATION/DIAG (Tárcsaforgatás/diag) LED.
- 8 A feltöltés közben győződjön meg arról, hogy a készülék megfelelő módon adagolja a mintaedénybe a puffert és a MID Standard oldatot, és hogy riasztás kiváltása nélkül áramlik a hulladéktárolóba.
- 9 Zárja be az analízátor összes ajtaját és fedelét.
- 10 Törölje az **ISE Maintenance** (ISE karbantartás) négyzet kijelölését a karbantartási műveleti gombok deaktiválásához.
- 11 Frissítse a karbantartási naplót. További tudnivalóért lásd az AU480 felhasználói útmutató „A karbantartási napló frissítése” című szakaszát.
- 12 Végezze el a kalibrációt annak megerősítésére, hogy az ISE megfelelően működik a karbantartási eljárás után is.

Az ISE havonta, kéthavonta vagy háromhavonta esedékes karbantartása

Az ISE csőrendszer cseréje

A pontos eredmények és az analizátor váratlan leállása nélküli, optimális rendszerteljesítmény érdekében az alábbi karbantartási gyakorisággal végezze el az ISE csőrendszer cseréjét.

2.1 táblázat Az ISE csőrendszer cseréje gyakoriságának meghatározása

| Gyakoriság | Betegminták vizsgálatának (az ISE használatával) napi mennyisége |
|--------------|--|
| Havonta | legalább 501 |
| Kéthavonta | 301–500 |
| Háromhavonta | 1–300 |

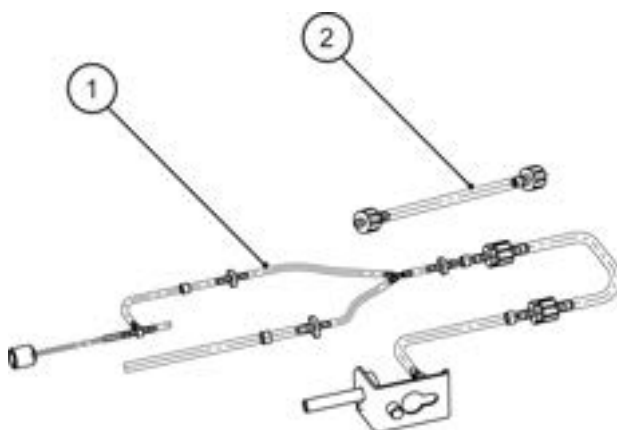
▶ FONTOS

Szükségessé válhat az ISE csőrendszer gyakoribb cseréje, mint a [2.1. táblázat: Az ISE csőrendszer cseréje gyakoriságának meghatározása](#) által előírt gyakoriság, ha több mint 1000 minta mérése történt, vagy nagy mennyiségű, dializált betegekből származó minták, lipémiás, icterusos vagy hemolizált (LIH) minták, illetve szétválasztó anyagot tartalmazó szérumminták vizsgálata történt.

Szükséges anyagok:

- ISE 4-es típusú csőrendszer (cikkszám: B97644)

2.3 ábra ISE 4-es típusú csőrendszer



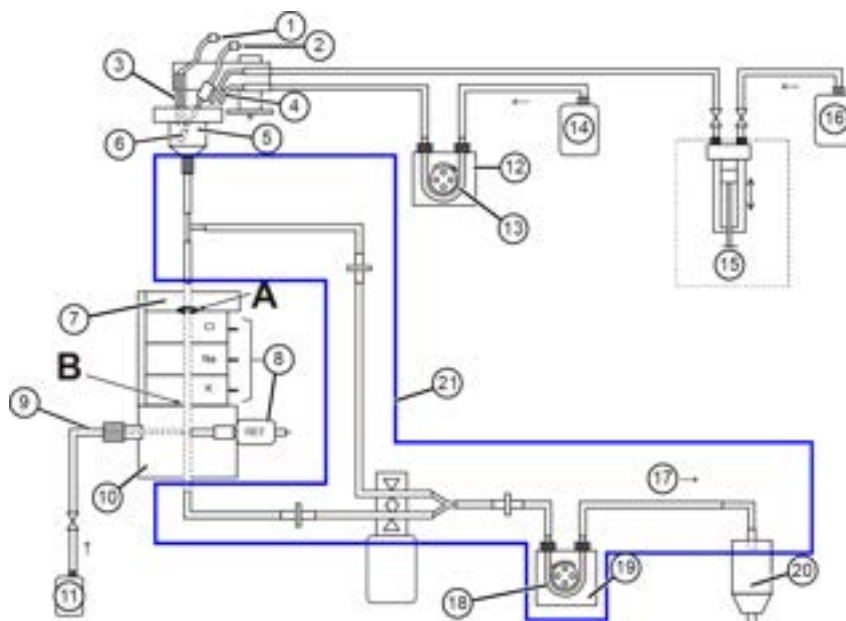
1. Áramlási cella csövei

2. MID Standard szivattyú csövei

Az ISE karbantartása

Az ISE havonta, kéthavonta vagy háromhavonta esedékes karbantartása

2.4 ábra Az ISE csővezeték ábrája



- | | |
|--|-------------------------------------|
| 1. Folyadékszint-érzékelő csatlakozója | 12. MID Standard szivattyú |
| 2. Keverőmotor csatlakozója | 13. MID Standard szivattyú csövei |
| 3. Folyadékszint-érzékelő | 14. ISE MID standard oldat |
| 4. Fúvóka | 15. Pufferfecskendő |
| 5. Mintaedény | 16. ISE pufferoldat |
| 6. Keverőrúd | 17. Hulladékoldat |
| 7. Elektródblokk (bemenet) | 18. Keverékfelszívó szivattyú csöve |
| 8. Elektród | 19. Keverékfelszívó szivattyú |
| 9. REF oldat csöve | 20. Vízelvezető üreg |
| 10. Referencia elektródblokk | 21. Áramlási cella csövei |
| 11. ISE referenciaoldat | |

Az ISE előkészítése a karbantartásra

■■■■▶ FONTOS

Az ISE egységet mindig elő kell készíteni a karbantartási eljárásokhoz. Az előkészítési eljárás megakadályozza, hogy az ISE MID standard oldat periodikus (óránkénti) feltöltési ciklusa ISE MID standard oldatot adagoljon.

- 1 Győződjön meg arról, hogy a rendszer *Warm up* (Felmelegedés) vagy *Standby* (Készenlét) üzemmódban van.
- 2 Válassza a **Home** (Kezdőképernyő) > **Analyzer Maintenance** (Analizátor karbantartása) > **ISE Maintenance** (ISE karbantartása) > **Maintenance** (Karbantartás) elemet. A rendszer megjeleníti az ISE Maintenance (ISE karbantartása): Maintenance (Karbantartás) lapot.

- 3 Jelölje be az **ISE Maintenance** (ISE karbantartás) négyzetet. A rendszer aktiválja a karbantartási műveleti gombokat.
- 4 Válassza a **Drain Flowcell** (Áramlási cella leeresztése) lehetőséget. A rendszer megjeleníti a Start (Indítás) párbeszédpanelt.
- 5 Válassza az **OK** lehetőséget.
- 6 Emelje fel az analizátor felső fedelét.
- 7 Nyissa ki az ISE fedelét.
- 8 Nyomja meg a **TABLE ROTATION/DIAG** (Tárcsaforgatás/diag) gombot. A folyadék leeresztődik az áramlási cellából.

**MEGJEGYZÉS**

Amikor az első alkalommal nyomja meg a **TABLE ROTATION/DIAG** (Tárcsaforgatás/diag) gombot, a rendszer leereszti a folyadékot az áramlási cellából. Minden további alkalommal, amikor megnyomja a **TABLE ROTATION/DIAG** (Tárcsaforgatás/diag) gombot, a rendszer ISE MID standard oldatot tölt be az áramlási cellán keresztül.

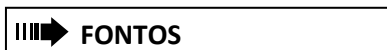
Az áramlási cella csöveinek eltávolítása**FONTOS**

Minden esetben eresse le az áramlási cellát, mielőtt elmozdítaná a rögzítőkart az elektródblokk kioldásához. Ha az ISE referenciaoldat nincs kiürítve, akkor fel tud folyni az elektródokba, és problémákat okozhat az elektródok mérőképességével kapcsolatban. Normál működés közben az ISE referenciaoldat csak a referencia elektródon folyik túl (de a Na, K vagy Cl elektródon nem). Az ISE referenciaoldat koncentráltabb, mint az ISE MID standard oldat vagy azok a minták, amelyek átfolynak az áramlási cellán.

- 1 Kifelé, majd felfelé húzva távolítsa el a csövet a szorítószelep hornyából.
- 2 Válassza le a szivattyú csövet a keverékfelszívó szivattyú foglalatáról.
- 3 Húzza le a folyadékszint-érzékelő csatlakozóját (714) és a keverőmotor csatlakozóját (706).
- 4 Lazítsa meg a keverőegységet rögzítő csavart. Az eltávolításához finoman emelje meg a keverőkomponenst.
- 5 Helyezze a keverőegységet a keverőegység-tartóra.

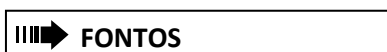
Az ISE karbantartása

Az ISE havonta, kéthavonta vagy háromhavonta esedékes karbantartása



Ne módosítsa a keverőegységhez kapcsolt két fűvóka irányát. Ne fejtessen ki túl nagy nyomást a csövekre.

- 6 Lazítsa meg a mintaedényt rögzítő tartógombot, és emelje fel az edényt az ékről.
- 7 Csatlakoztassa le a mintaedény csövét a mintaedényről a csatlakozó lecsavarásával.
- 8 Csatlakoztassa le a mintaedény csövének másik végét az elektródblokk bemenetéről.
- 9 Válassza le a zöld referencia elektródvezetékét.
- 10 Nyomja előre a rögzítőkart, hogy kioldja az elektródokat.
- 11 Távolítsa el a Na-, K- és Cl-elektrodokat az elektródblokkból, hogy ne érintkezzenek a referencia elektróddal. Az ISE referenciaoldattal való bármilyen érintkezés ronthatja a Na-, K- és a Cl-elektrodok állapotát.



A rendszer négy tömítőgyűrűt tartalmaz az elektródblokkban. A tömítőgyűrű az egyes elektródok kimeneti oldalához és a Cl elektróddal érintkező fémrészhez csatlakozik [a 2.4 ábra Az ISE csővezeték ábrája A-val jelölt helyén]. Vigyázzon a tömítőgyűrűkre az elektródok eltávolításakor.



Az elektródok felemelésekor a kezével támassza alá az elektródokat. Ne emelje fel az elektródokat a vezetéknél fogva, amíg még csatlakoztatva vannak.

- 12 Óvatosan emelje fel a referencia elektródblokkot.
- 13 Miközben a referencia elektródblokkot tartja, húzza ki a csöveket (6-os jelölés) a referencia elektródblokkból.
- 14 Vegye le az ürítőcsövet a fémllemezrel együtt a vízelvezető üreg fölötti kampóról.

Az áramlási cella új csöveinek csatlakozása

Szükséges anyagok:

- Az áramlási cella csövei, amelyek az ISE 4-es típusú csőrendszer részét képezik

- 1 Vegye elő az ISE 4-es típusú csőrendszerből az áramlási cella új csöveit.
- 2 Ellenőrizze, hogy az áramlási cella új csöveinek minden illesztése és csatlakozása megfelelően van-e rögzítve.
- 3 Helyezze a fémllemez az ürítőcsővel a vízelvezető üreg fölötti kampóra.

-
- 4 Csatlakoztassa az áramlási cella csöveit (6-os címke) a referencia elektródblokkhoz.

 - 5 Helyezze vissza a referencia elektródblokkot az eredeti pozíciójába, és csatlakoztassa a zöld referencia elektródvezetékét.

 - 6 Helyezze a három elektródot az elektródblokkra. Csatlakoztassa az elektródblokk bemeneti oldalától érkező elektródokat a Cl, Na és K címkéknek megfelelően a referencia elektródblokk oldalához.

▶▶▶ FONTOS

Az elektródok rögzítőkarral való rögzítése előtt ellenőrizze, hogy mind a négy tömítőgyűrű a helyén van-e. Az alátétgyűrűk az áramlási cella légmentes lezárásához szükségesek.

-
- 7 Rendezze az elektródokat egyenes kötegbe úgy, hogy a lábak a lyukakban legyenek.

 - 8 Az elektródok rögzítéséhez nyomja a rögzítőkart hátrafelé.

 - 9 Csatlakoztassa az áramlási cella csőrendszeréből a mintaedény csövét az elektródblokk bemenetéhez.

 - 10 A csatlakozó elforgatásával csatlakoztassa az áramlási cella csőrendszerének a mintaedény-csövét.

▶▶▶ FONTOS

A mintaedény csövének a mintaedényhez való rögzítéséhez csavarja be a csatlakozót olyan szorosan, amennyire kézzel lehetséges.

-
- 11 Szerelje vissza a mintaedényt. Igazítsa a mintaedény tetején található lyukat egy vonalba az ékkel, és csúsztassa a csavar csapját a túloldalon lévő horonyba. Szorítsa meg a tartógombot.

 - 12 Helyezze vissza a keverőkomponenst a két pozicionálótüskére. A keverőkomponens rögzítéséhez szorítsa meg a gombot.

 - 13 Csatlakoztassa ismét a folyadékszint-érzékelő csatlakozóját (714) és a keverőmotor csatlakozóját (706).

▶▶▶ FONTOS

A csatlakozók speciális kialakításúak, hogy egy csatlakozót egy kulcshoz hasonlóan csak a megfelelő aljzatba lehessen beilleszteni. A tüskék sérülésének elkerülése érdekében soha ne erőltesse a csatlakozót az aljzatba. Ha a tüskék megsérülnek, a keverőrúd nem forog, vagy a folyadékszint-érzékelők nem működnek.

Az ISE karbantartása

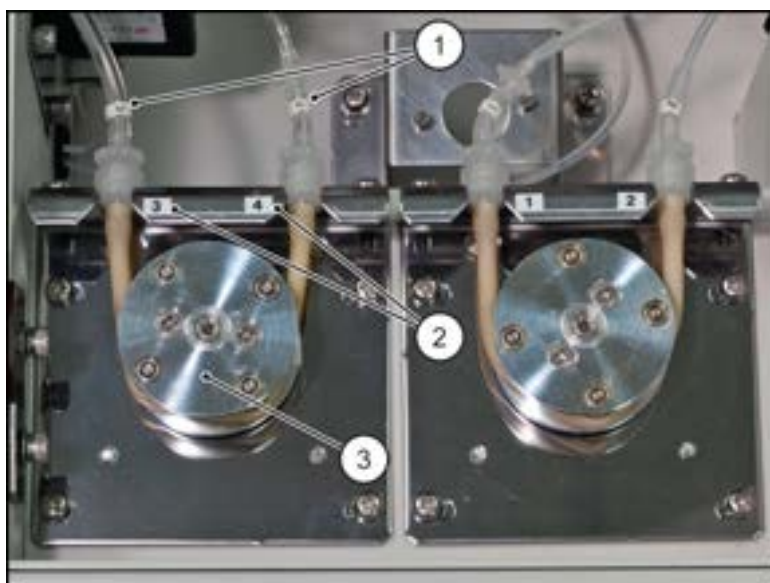
Az ISE havonta, kéthavonta vagy háromhavonta esedékes karbantartása

▶▶▶ FONTOS

A keverőkomponens visszaszerelésekor ellenőrizze, hogy a csővezeték nem szorult-e be a keverőkomponens és az állványa közé.

- 14** Helyezze az áramlási cella csőrendszeréből a szivattyú csövét a keverékfelszívó szivattyúra. Ellenőrizze, hogy a csőcsatlakozókon található számok megegyeznek-e a szivattyú tartóján lévő számokkal. Akassza a cső egyik végét a tartóba, feszítse a csövet a szivattyú köré, és akassza be a másik véget is a tartóba.

2.5 ábra Keverékfelszívó szivattyú csöve



1. A csőcsatlakozókon található számok
2. A szivattyú tartóján található számok
3. Keverékfelszívó szivattyú

▶▶▶ FONTOS

Ellenőrizze, hogy a szivattyún lévő cső nem csavarodott-e meg.

- 15** Illessze a csöveket a szorítószelap hornyába. Ellenőrizze, hogy a csöveket teljesen behelyezte-e a hornyokba. A 6-os címkével jelölt csövet vezesse a szorítószelap alsó hornyába, az 5-ös számmal jelölt csövet pedig a szorítószelap felső hornyába.

2.6 ábra Szorítószелеp



1. 5-ös számmal jelölt cső a szorítószелеp felső hornyában

2. 6-os számmal jelölt cső a szorítószелеp alsó hornyában

A MID Standard szivattyú csöveinek cseréje

Szükséges anyagok:

- A MID Standard szivattyú csövei, amelyek az ISE 4-es típusú csőrendszer részét képezik.

- 1 Válassza le a szivattyú csövet a MID Standard szivattyú tartójáról.
- 2 A szivattyú csöveinek eltávolításához csavarja szét a csatlakozókat mindkét végen.
- 3 Csatlakoztasson új szivattyúcsöveket. A rögzítéshez fordítsa el a csatlakozókat mindkét végen.
- 4 Helyezze a szivattyú csövet a MID Standard szivattyúra. Ellenőrizze, hogy a csőcsatlakozókon található számok megegyeznek-e a szivattyú tartóján lévő számokkal. Akassza a cső egyik végét a tartóba, feszítse a csövet a szivattyú köré, és akassza be a másik véget is a tartóba.

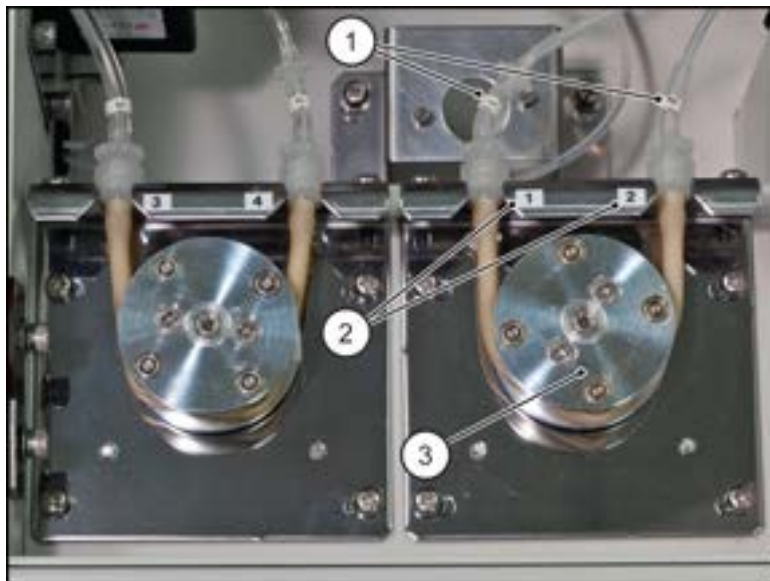
▶ FONTOS

Ellenőrizze, hogy a szivattyún lévő cső nem csavarodott-e meg.

Az ISE karbantartása

Az ISE havonta, kéthavonta vagy háromhavonta esedékes karbantartása

2.7 ábra MID Standard szivattyú



1. A csőcsatlakozókon található számok
2. A szivattyú tartóján található számok
3. MID standard szivattyú

A csőrendszer feltöltése

- 1 Győződjön meg arról, hogy a **Drain Flowcell** (Áramlási cella leeresztése) lehetőség ki van választva.
- 2 Nyomja meg a **TABLE ROTATION/DIAG** (Tárcsaforgás/diag) gombot a vezetékek ISE MID standard oldattal való újratöltéséhez. Győződjön meg arról, hogy a folyadék adagolása a mintaedényből az áramlási cellába pontosan történt meg, és nincsenek buborékok a 6-os jelzésű referencia elektródblokk felőli ürítőcsőben.



MEGJEGYZÉS

Ezt a lépést lehet, hogy ötször is el kell végeznie. Ha a feltöltés után buborékok vannak a csövekben, győződjön meg arról, hogy az elektródok és a csövek helyesen vannak elhelyezve, és az elektródok rögzítve vannak a rögzítőkarral.

- 3 Válassza a **Prime Bypass** (Elkerülőcső légtelenítése) lehetőséget. A rendszer megjeleníti a Start (Indítás) párbeszédpanelt.
- 4 Válassza az **OK** lehetőséget.
- 5 Nyomja meg a **TABLE ROTATION/DIAG** (Tárcsaforgatás/diag) gombot a feltöltés elindításához. A két szivattyú aktiválódik, és folyadékot továbbít az ISE egységen keresztül. A szivattyúk körülbelül egy percig forognak, hogy eltávolítsák a levegőt a csövekből.

-
- 6 Zárja be az analizátor összes ajtaját és fedelét.

 - 7 Törölje az **ISE Maintenance** (ISE karbantartás) négyzet kijelölését a karbantartási műveleti gombok deaktiválásához.

 - 8 Frissítse a karbantartási naplót. További tudnivalóért lásd az AU480 felhasználói útmutató „A karbantartási napló frissítése” című szakaszát.

 - 9 Végezze el a kalibrációt annak megerősítésére, hogy az ISE megfelelően működik a karbantartási eljárás után is.
-

Negyedévente vagy 20 000 mintánként

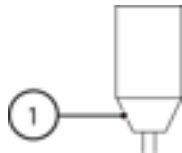
A vízelvezető üreg kézi tisztítása

Ha a rendszer nagy mennyiségű fibrint és fehérjét tartalmazó mintát elemez, ezek az anyagok felhalmozódhatnak a leeresztőcső kimenete közelében és a vízelvezető üregben, ami hibákat okozhat.

Negyedévenként kézzel tisztítsa meg a vízelvezető üreget.

További információkért lásd: [2.4 ábra Az ISE csővezeték ábrája](#).

2.8 ábra Vízelvezető üreg



1. Vízelvezető üreg

Szükséges anyagok:

- Nátrium-hipoklorit oldat (0,5%)

Az ISE előkészítése a karbantartásra

▶ FONTOS

Az ISE egységet mindig elő kell készíteni a karbantartási eljárásokhoz. Az előkészítési eljárás megakadályozza, hogy az ISE MID standard oldat periodikus (óránkénti) feltöltési ciklusa ISE MID standard oldatot adagoljon.

-
- 1 Győződjön meg arról, hogy a rendszer *Warm up* (Felmelegedés) vagy *Standby* (Készenlét) üzemmódban van.

 - 2 Válassza a **Home** (Kezdőképernyő) > **Analyzer Maintenance** (Analizátor karbantartása) > **ISE Maintenance** (ISE karbantartása) > **Maintenance** (Karbantartás) elemet. A

Az ISE karbantartása

Negyedévente vagy 20 000 mintánként

rendszer megjeleníti az ISE Maintenance (ISE karbantartása): Maintenance (Karbantartás) lapot.

- 3 Jelölje be az **ISE Maintenance** (ISE karbantartás) négyzetet. A rendszer aktiválja a karbantartási műveleti gombokat.
- 4 Válassza a **Drain Flowcell** (Áramlási cella leeresztése) lehetőséget. A rendszer megjeleníti a Start (Indítás) párbeszédpanelt.
- 5 Válassza az **OK** lehetőséget.
- 6 Emelje fel az analizátor felső fedelét.
- 7 Nyissa ki az ISE fedelét.
- 8 Nyomja meg a **TABLE ROTATION/DIAG** (Tárcsaforgatás/diag) gombot. A folyadék leeresztődik az áramlási cellából.



MEGJEGYZÉS

Amikor az első alkalommal nyomja meg a **TABLE ROTATION/DIAG** (Tárcsaforgatás/diag) gombot, a rendszer leereszti a folyadékot az áramlási cellából. Minden további alkalommal, amikor megnyomja a **TABLE ROTATION/DIAG** (Tárcsaforgatás/diag) gombot, a rendszer ISE MID standard oldatot tölt be az áramlási cellán keresztül.

A vízvezető üreg tisztítása

- 1 Vegye le az ürítőcsövet a vízvezető üreg fölötti kampóról.



VIGYÁZAT!

A sósav vagy a nátrium-hipoklorit-oldat (0,5%) kezelésekor viseljen egyéni védőfelszereléseket (PPE), mint például kesztyűt, szemvédőt és laborköpenyt. Ha a sósav vagy a nátrium-hipoklorit-oldat (0,5%) bőrre vagy ruházatra kerül, mossa le az érintett felületet bő vízzel. Ha a sósav vagy a nátrium-hipoklorit-oldat (0,5%) szembe vagy szájba kerül, azonnal öblítse ki vízzel. Forduljon orvoshoz. További információk a biztonsági adatlapokon (SDS) találhatóak. A kifolyt oldatokat azonnal törölje fel a laboratóriumi eljárások szerint.

- 2 Készítsen körülbelül 50 mL hígított (0,5%-os) nátrium-hipoklorit oldatot.
- 3 Öntse a (0,5%-os) nátrium-hipoklorit oldatot a vízvezető üregbe, közvetlenül felülről.
- 4 Hagyja a (0,5%-os) nátrium-hipoklorit oldatot az üregben körülbelül 10 percig.
- 5 Öntsön a vízvezető üregbe deionizált vizet a nátrium-hipoklorit oldat kiöblítéséhez.
- 6 Cserélje ki a vízvezető üreg fölötti ürítőcsövet.
- 7 Nyomja meg a **TABLE ROTATION/DIAG** (Tárcsaforgatás/diag) gombot a vezetékek ISE MID standard oldattal való újratöltéséhez. Győződjön meg arról, hogy a folyadék adagolása a

mintaedényből az áramlási cellába pontosan történt meg, és nincsenek buborékok a 6-os jelzésű referencia elektródblokk felőli ürítőcsőben.



MEGJEGYZÉS

Ezt a lépést lehet, hogy ötször is el kell végeznie. Ha a feltöltés után buborékok vannak a csőben, győződjön meg arról, hogy az elektródok és a csövek megfelelően vannak felszerelve, és a zárókar rögzíti az elektródokat.

-
- 8 Zárja be az analizátor összes ajtaját és fedelét.

 - 9 Törölje az **ISE Maintenance** (ISE karbantartás) négyzet kijelölését a karbantartási műveleti gombok deaktiválásához.

 - 10 Frissítse a karbantartási naplót. További tudnivalóért lásd az AU480 felhasználói útmutató „A karbantartási napló frissítése” című szakaszát.
-

Az ISE szükség szerinti karbantartása

A mintaedény csöveinek és az elkerülőcsöveknek a kézi tisztítása

Tisztítsa meg a mintaedény csöveit és az elkerülőcsöveket, ha a mintaedény csövei vagy az elkerülőcsövek eltömődtek, vagy téves kalibrációs vagy minőség-ellenőrzési eredmények keletkeznek.



MEGJEGYZÉS

[A mintaedény csöveinek és az elkerülőcsöveknek a kézi tisztítása](#) eljárás helyett elvégezheti az ISE csőrendszer cseréjét is. További információért lásd: [Az ISE csőrendszer cseréje](#).



MEGJEGYZÉS

A mintaedény csövei és az elkerülőcsövek eltömődhetnek, és téves kalibrációs vagy minőség-ellenőrzési eredmények keletkezhetnek az alábbi minták futtatása után:

- Nagy mennyiségű, dializált betegekből származó minták
- Lipémiás, icterusos vagy hemolizált (LIH) minta
- Fibrint tartalmazó szérumminta, ha a fibrin centrifugálással végzett elválasztása nem megfelelően történt
- Szétválasztó anyagot tartalmazó szérumminta, amelynek felszívását az okozta, hogy a szérum térfogata túl kevés volt, vagy nem megfelelően történt a centrifugálással végzett elválasztás

Az ISE karbantartása

Az ISE szükség szerinti karbantartása



MEGJEGYZÉS

Ha a mintaedény csövei és az elkerülőcsövek gyakran eltömődnek, ellenőrizze, hogy a minták elkészítése megfelelően történik-e.

Az ISE előkészítése a karbantartásra



FONTOS

Az ISE egységet mindig elő kell készíteni a karbantartási eljárásokhoz. Az előkészítési eljárás megakadályozza, hogy az ISE MID standard oldat periodikus (óránkénti) feltöltési ciklusa ISE MID standard oldatot adagoljon.

- 1 Győződjön meg arról, hogy a rendszer *Warm up* (Felmelegedés) vagy *Standby* (Készenlét) üzemmódban van.
- 2 Válassza a **Home** (Kezdőképernyő) > **Analyzer Maintenance** (Analizátor karbantartása) > **ISE Maintenance** (ISE karbantartása) > **Maintenance** (Karbantartás) elemet. A rendszer megjeleníti az ISE Maintenance (ISE karbantartása): Maintenance (Karbantartás) lapot.
- 3 Jelölje be az **ISE Maintenance** (ISE karbantartás) négyzetet. A rendszer aktiválja a karbantartási műveleti gombokat.
- 4 Válassza a **Drain Flowcell** (Áramlási cella leeresztése) lehetőséget. A rendszer megjeleníti a Start (Indítás) párbeszédpanelt.
- 5 Válassza az **OK** lehetőséget.
- 6 Emelje fel az analizátor felső fedelét.
- 7 Nyissa ki az ISE fedelét.
- 8 Nyomja meg a **TABLE ROTATION/DIAG** (Tárcsaforgatás/diag) gombot. A folyadék leeresztődik az áramlási cellából.

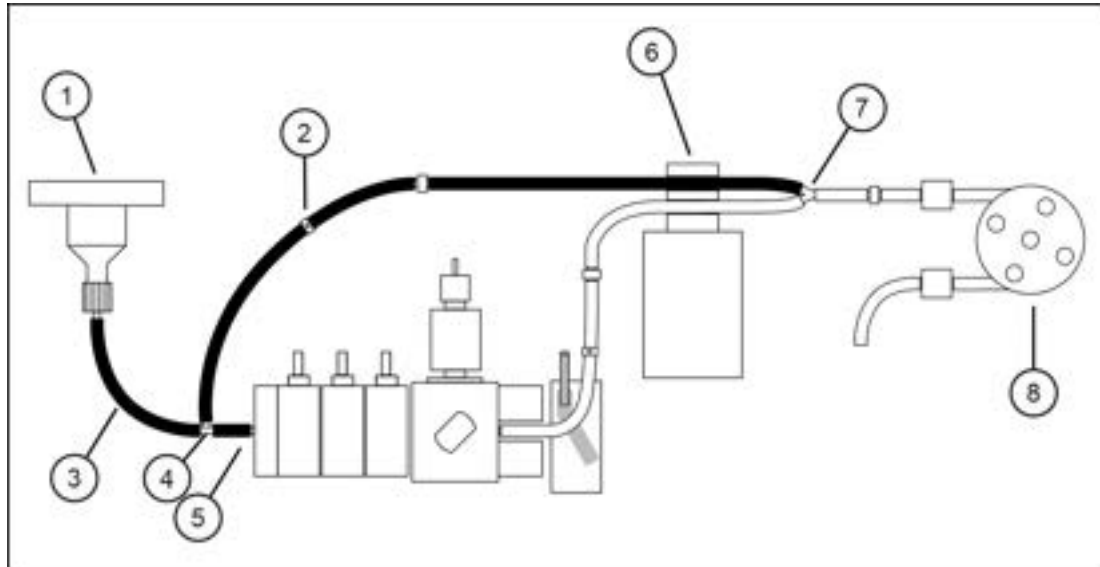


MEGJEGYZÉS

Amikor az első alkalommal nyomja meg a **TABLE ROTATION/DIAG** (Tárcsaforgatás/diag) gombot, a rendszer leereszti a folyadékot az áramlási cellából. Minden további alkalommal, amikor megnyomja a **TABLE ROTATION/DIAG** (Tárcsaforgatás/diag) gombot, a rendszer ISE MID standard oldatot tölt be az áramlási cellán keresztül.

A mintaedény csöveinek és az elkerülőcsövek az eltávolítása

2.9 ábra A mintaedény csövei és az elkerülőcsövek



- | | |
|------------------------------|------------------------------|
| 1. Mintaedény | 5. Elektródblokk bemenete |
| 2. 5-ös jelölésű elkerülőcső | 6. Szorítószelep |
| 3. Mintaedény csöve | 7. Y-csatlakozó |
| 4. T-csatlakozó | 8. Keverékfelszívó szivattyú |

- 1 Húzza le a folyadékszint-érzékelő csatlakozóját (714) és a keverőmotor csatlakozóját (706).
- 2 Lazítsa meg a keverőegységet rögzítő csavart. Az eltávolításához finoman húzza felfelé a keverőkomponenst, majd helyezze a keverőkomponens-tartóra.
- 3 Lazítsa meg a mintaedényt rögzítő tartógombot, és emelje fel az edényt az ékről.
- 4 Csatlakoztassa le a mintaedény csövét a mintaedényről a csatlakozó lecsavarásával. Tegye félre a mintaedényt.
- 5 Csatlakoztassa le a mintaedény csövének másik végét az elektródblokk bemenetéről.
- 6 Csatlakoztassa le az 5-ös jelzésű elkerülőcsövet a szorítószelep felső hornyából.
- 7 Csatlakoztassa le a megkerülőcsövet a keverékfelszívó szivattyú közelében található Y-csatlakozóról.

A mintaedény csöveinek és az elkerülőcsöveknek a tisztítása

Szükséges anyagok:

- Frissen készített 1%-os mosóoldat
- Deionizált víz
- Tiszta, száraz, pihementes nedvszívó kendő
- Ultrahangos tisztítóberendezés

Az ISE karbantartása

Az ISE szükség szerinti karbantartása

- Pohár
- Szorítsa össze az eldobható pipettaheggyel felszerelt palackot vagy az eldobható pipettahegyű fecskendő

-
- 1 Töltsön a mintaedény csövébe és elkerülőcsövébe 1%-os mosóoldatot. Összenyomható üvegre vagy egy fecskendőre tegyen egyszer használatos pipettahegyet, és töltsen meg a mintaedény csövét és az elkerülőcsövet.
 1. Csatlakoztassa a pipettahegyet vagy a fecskendőt a mintaedény csövének bármelyik végéhez.
 2. Nyomjon át 1%-os mosóoldatot a mintaedény csövén.
 3. Csatlakoztassa a pipettahegyet vagy a fecskendőt az elkerülőcső végébe.
 4. Nyomjon át 1%-os mosóoldatot az elkerülőcsövön.

2.10 ábra A mintaedény csövei és az elkerülőcsövek



-
- 2 Merítse a mintaedény csövét és az elkerülőcsövet 1%-os mosóoldatot tartalmazó pohárba.
-
- 3 Tegye a poharat deionizált vízzel töltött ultrahangos tisztítóba, és tisztítsa 10 percig.
-
- 4 Öblítse le a mintaedény csöveit és az elkerülőcsövet deionizált vízzel.
 1. Csatlakoztassa a pipettahegyet vagy a fecskendőt a mintaedény csövének bármelyik végéhez.
 2. Nyomjon keresztül deionizált vizet a mintaedény csövén.
 3. Csatlakoztassa a pipettahegyet vagy a fecskendőt az elkerülőcső végébe.
 4. Nyomjon keresztül deionizált vizet az elkerülőcsövön.
 5. Győződjön meg arról, hogy minden vezeték alaposan át lett öblítve.
-
- 5 Visszahelyezés előtt törölje le a mintaedény csöveit és az elkerülőcsövet tiszta, száraz, pihementes nedvszívó kendővel.



MEGJEGYZÉS

Ha a mintaedény csövei vagy az elkerülőcsövek továbbra is el vannak tömődve, vagy a rendszer továbbra is téves kalibrációs vagy minőség-ellenőrzési eredményeket ad, végezze el az ISE csőrendszer cseréjét. További információkért lásd: [Az ISE csőrendszer cseréje](#).

A mintaedény csöveinek és az elkerülőcsöveknek a csatlakoztatása

- 1 Csatlakoztassa a mintaedény csövét az elektródblokk bemenetéhez.
- 2 A csatlakozó becsavarásával rögzítse a mintaedény-csövet a mintaedényhez.
- 3 Szerelje vissza a mintaedényt. Igazítsa a mintaedény tetején található lyukat egy vonalba az ékkel, és csúsztassa a csavar csapját a túloldalon lévő horonyba. Szorítsa meg a tartógombot.
- 4 Csatlakoztassa a megkerülőcsövet a keverékfelszívó szivattyú közelében található Y-csatlakozóra.
- 5 Illessze az elkerülőcsövet a szorítószelep felső hornyába. Ellenőrizze, hogy a csöveket teljesen behelyezte-e a hornyokba.
- 6 Helyezze vissza a keverőkomponens a két pozicionálótüskére. A keverőkomponens rögzítéséhez szorítsa meg a gombot.
- 7 Csatlakoztassa ismét a folyadékszint-érzékelő csatlakozóját (714) és a keverőmotor csatlakozóját (706).



FONTOS

A csatlakozók speciális kialakításúak, hogy egy csatlakozót egy kulcshoz hasonlóan csak a megfelelő aljzatba lehessen beilleszteni. A tüskék sérülésének elkerülése érdekében soha ne erőltesse a csatlakozót az aljzatba. Ha a tüskék megsérülnek, a keverőrúd nem forog, vagy a folyadékszint-érzékelők nem működnek.



FONTOS

A keverőkomponens visszaszerelésekor ellenőrizze, hogy a csővezeték nem szorult-e be a keverőkomponens és az állványa közé.

A csőrendszer feltöltése

- 1 Győződjön meg arról, hogy a **Drain Flowcell** (Áramlási cella leeresztése) lehetőség ki van választva.
- 2 Nyomja meg a **TABLE ROTATION/DIAG** (Tárcsaforgás/diag) gombot a vezetékek ISE MID standard oldattal való újratöltéséhez. Győződjön meg arról, hogy a folyadék adagolása a

Az ISE karbantartása

Az ISE szükség szerinti karbantartása

mintaedényből az áramlási cellába pontosan történt meg, és nincsenek buborékok a 6-os jelzésű referencia elektródblokk felőli ürítőcsőben.



MEGJEGYZÉS

Ezt a lépést lehet, hogy ötször is el kell végeznie. Ha a feltöltés után buborékok vannak a csövekben, győződjön meg arról, hogy az elektródok és a csövek helyesen vannak elhelyezve, és az elektródok rögzítve vannak a rögzítőkarral.

-
- 3** Válassza a **Total Prime** (Teljes feltöltés) lehetőséget. A rendszer megjeleníti a Start (Indítás) párbeszédpanelt.

 - 4** Válassza az **OK** lehetőséget.

 - 5** Nyomja meg a **TABLE ROTATION/DIAG** (Tárcsaforgatás/diag) gombot a feltöltés elindításához. A feltöltés befejeződése után kigyullad a TABLE ROTATION/DIAG (Tárcsaforgatás/diag) LED.

 - 6** Zárja be az analizátor összes ajtaját és fedelét.

 - 7** Törölje az **ISE Maintenance** (ISE karbantartás) négyzet kijelölését a karbantartási műveleti gombok deaktiválásához.

 - 8** Frissítse a karbantartási naplót. További tudnivalóként lásd az AU480 felhasználói útmutató „A karbantartási napló frissítése” című szakaszát.

 - 9** Végezze el a kalibrációt annak megerősítésére, hogy az ISE megfelelően működik a karbantartási eljárás után is.
-

www.beckmancoulter.com



© 2016 Beckman Coulter, Inc.
Minden jog fenntartva.